

LATTE STADSMEUBEL

Stadsmeubilair is meestal statisch, staat stevig vastgeschroefd aan de grond en heeft vaak één duidelijke functie; een bank is bedoeld om op te zitten, een tafel om aan te eten en een klimrek om op te spelen.

Wij geloven dat het ook anders kan. Daarom is er nu LATTE stadsmeubel.

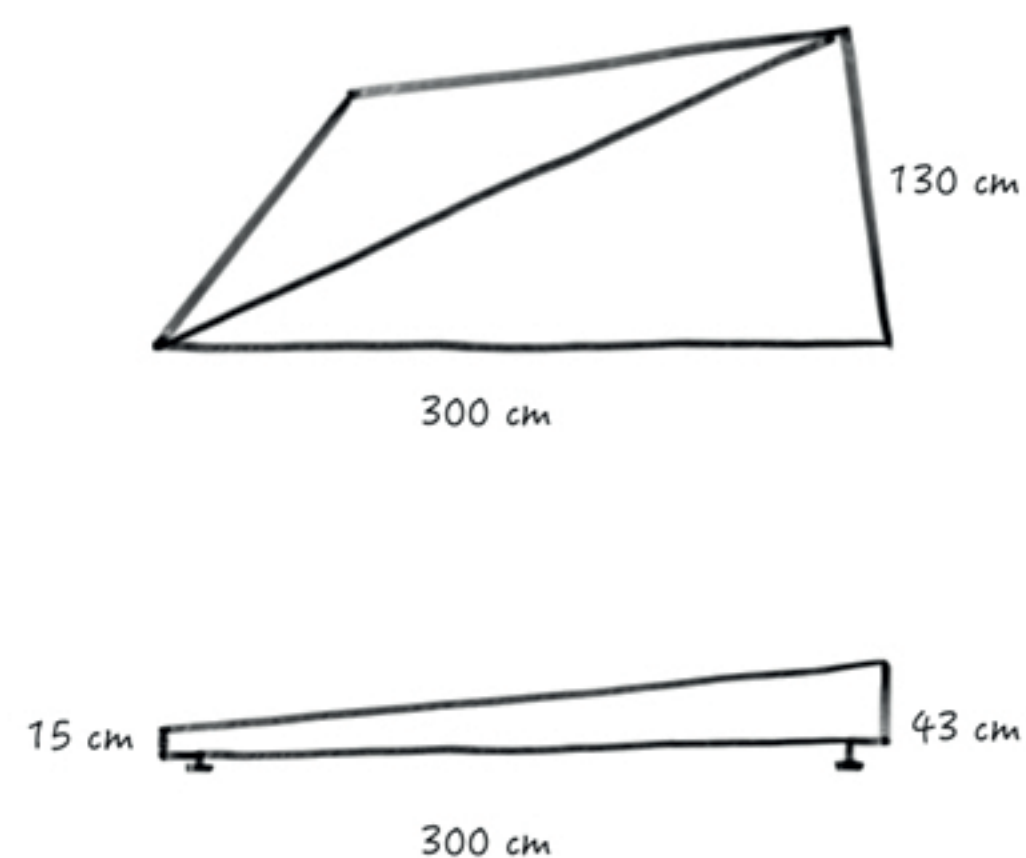
LATTE stadsmeubel is een serie losse modules die op allerlei manieren aan elkaar gekoppeld kunnen worden. De modules hebben verschillende hoogtes, variërend van straatniveau tot statafelhoogte. Met enkele simpele handelingen zijn de elementen te verplaatsen en te koppelen. Daardoor ontstaat telkens een lang sculpturaal element met een nieuwe vorm dat erom vraagt gebruikt te worden.

Hoe de modules gebruikt worden bepaalt de gebruiker zelf. Zo kun je op LATTE ZITTER prima zitten, alleen of met een groep, maar je kunt er ook languit liggend op zonnen, je picknick op uit spreiden, het kan dienen als podium voor een straatmuzikant of kinderen rennen eroverheen op weg naar een hoger element. Door deze zelfgekozen invulling wordt openbare ruimte persoonlijk en zo helpt LATTE een plek nieuw leven in te blazen.



LATTE DUIKER

De LATTE DUIKER is een houten module waarvan de bovenkant schuin verloopt. De hoogte daalt van zithoogte naar grondniveau.

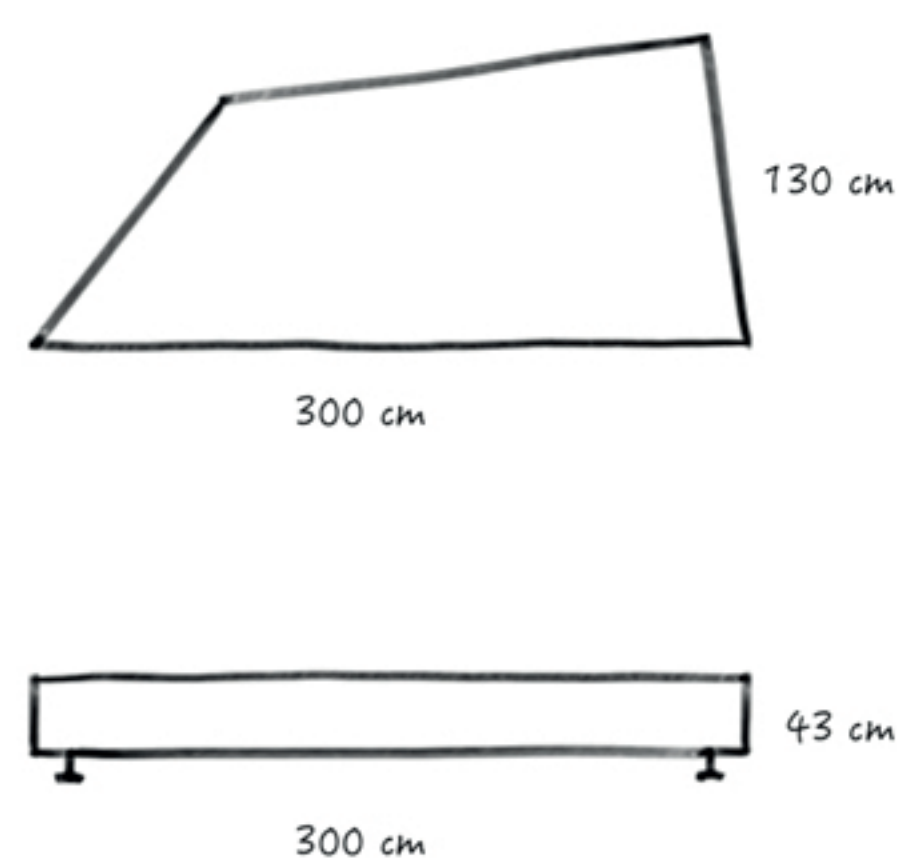


N° 101 uitgevoerd in douglas
N° 102 uitgevoerd in eiken



LATTE ZITTER

De LATTE ZITTER is een houten module met een vlakke bovenkant op zithoogte.

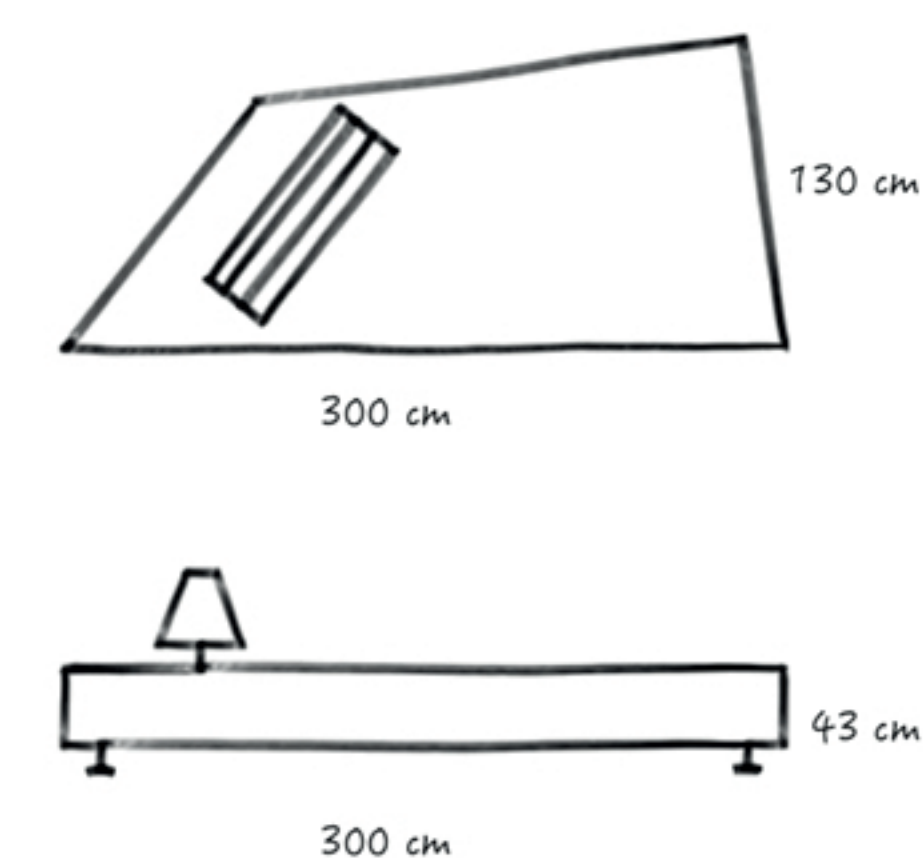


N° 201 uitgevoerd in douglas
N° 202 uitgevoerd in eiken



LATTE LEUNER

De LATTE LEUNER is een houten module met een vlakke bovenkant op zithoogte en een rugleuning waartegen aan beide zijden geleund kan worden.

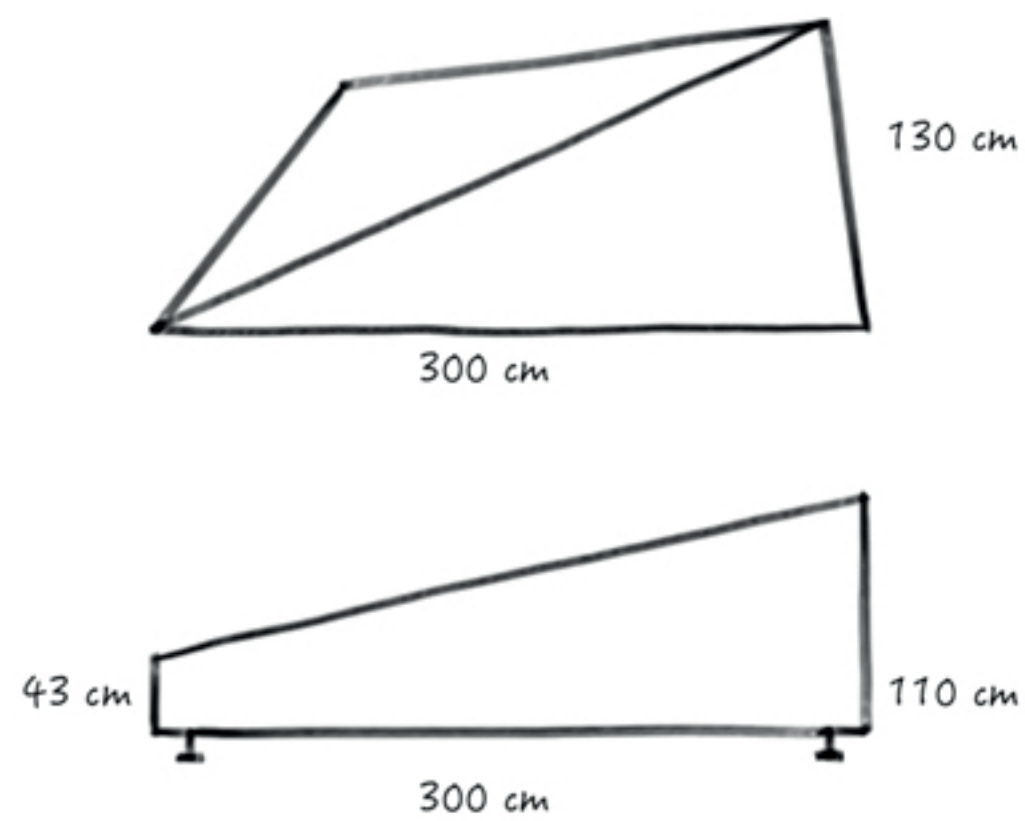


N° 301 uitgevoerd in douglas
N° 302 uitgevoerd in eiken



LATTE STIJGER

De LATTE STIJGER is een houten module waarvan de bovenkant schuin verloopt. De hoogte stijgt van zithoogte naar statafelhoogte.

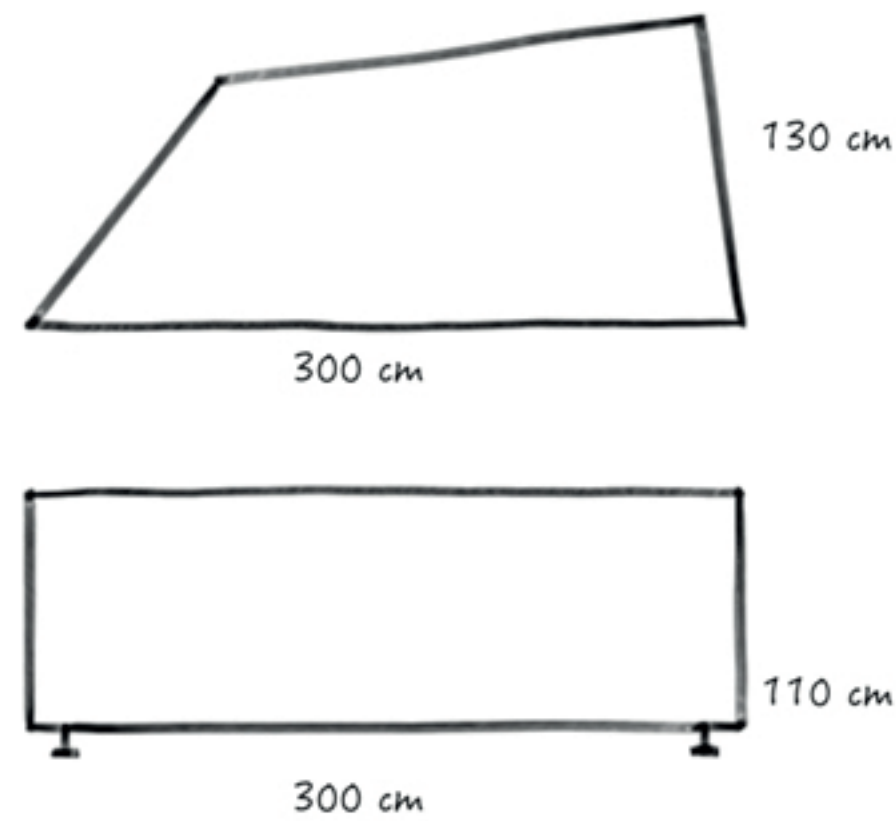


N° 401 uitgevoerd in douglas
N° 402 uitgevoerd in eiken

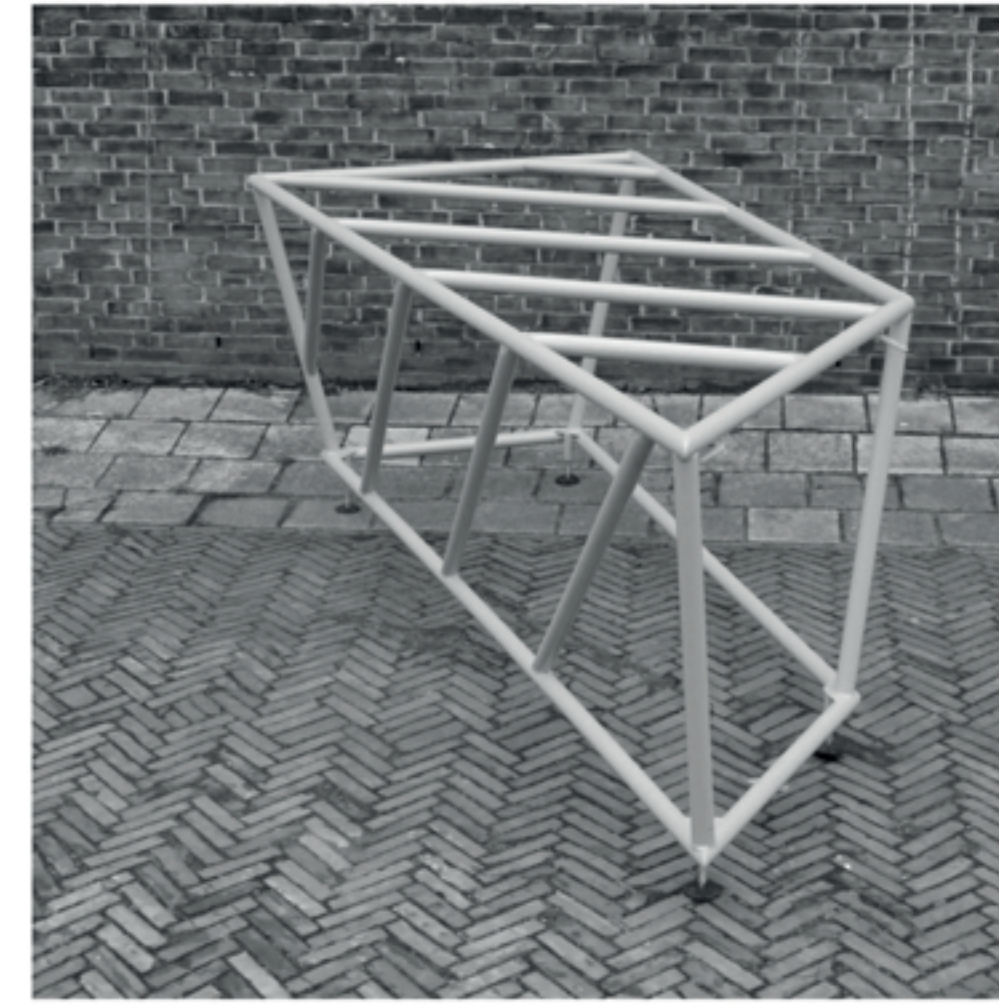


LATTE STAANDER

De LATTE STAANDER is een houten module met een vlakke bovenkant op statafelhoogte.

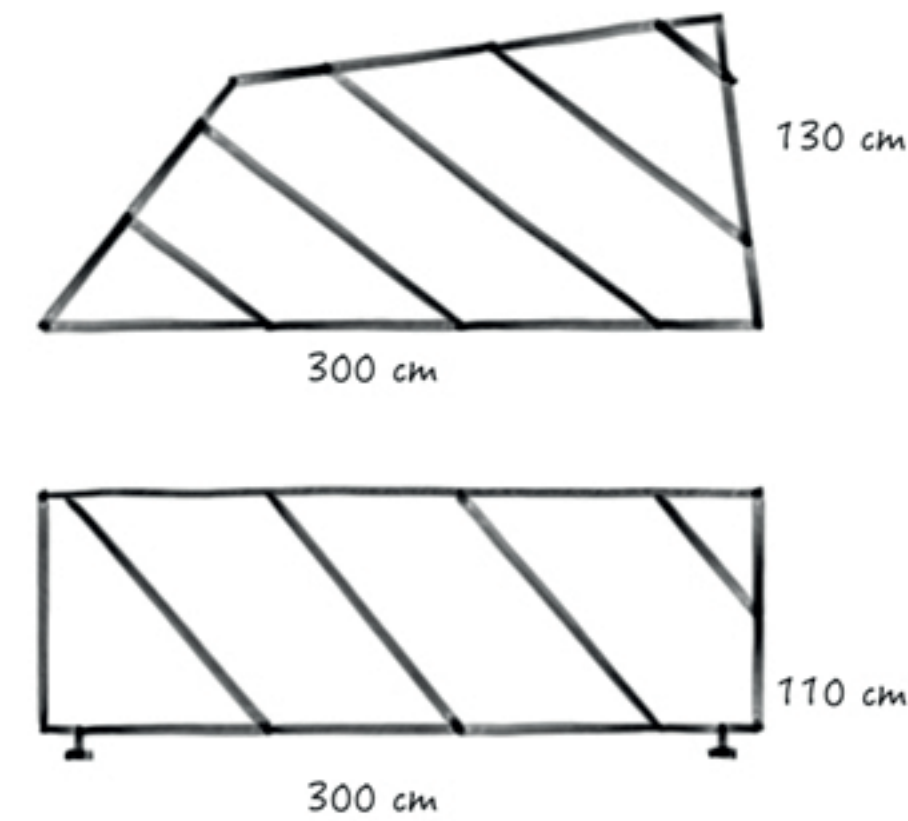


N° 501 uitgevoerd in douglas
N° 502 uitgevoerd in eiken

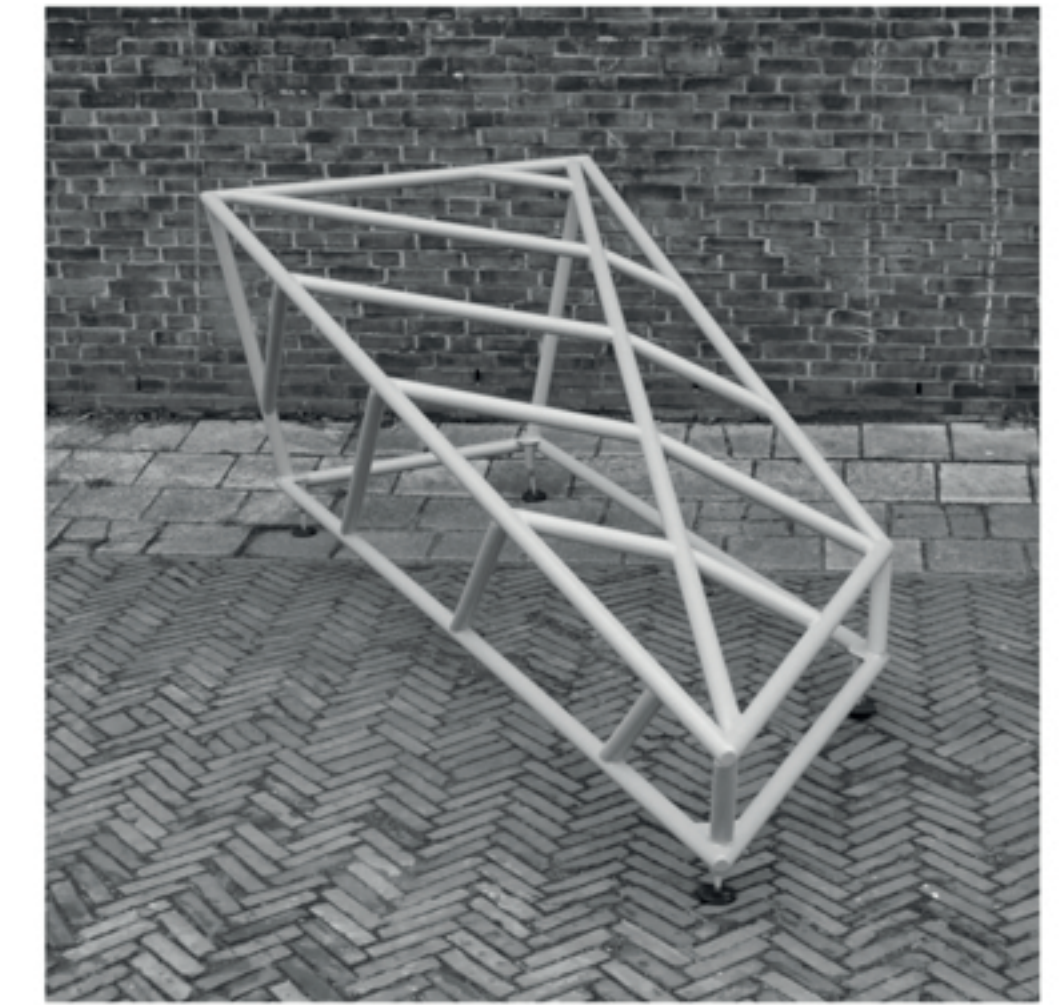


LATTE KLAUTER

De LATTE KLAUTER is een klimrek van metalen buizen met een vlakke bovenkant op statafelhoogte.

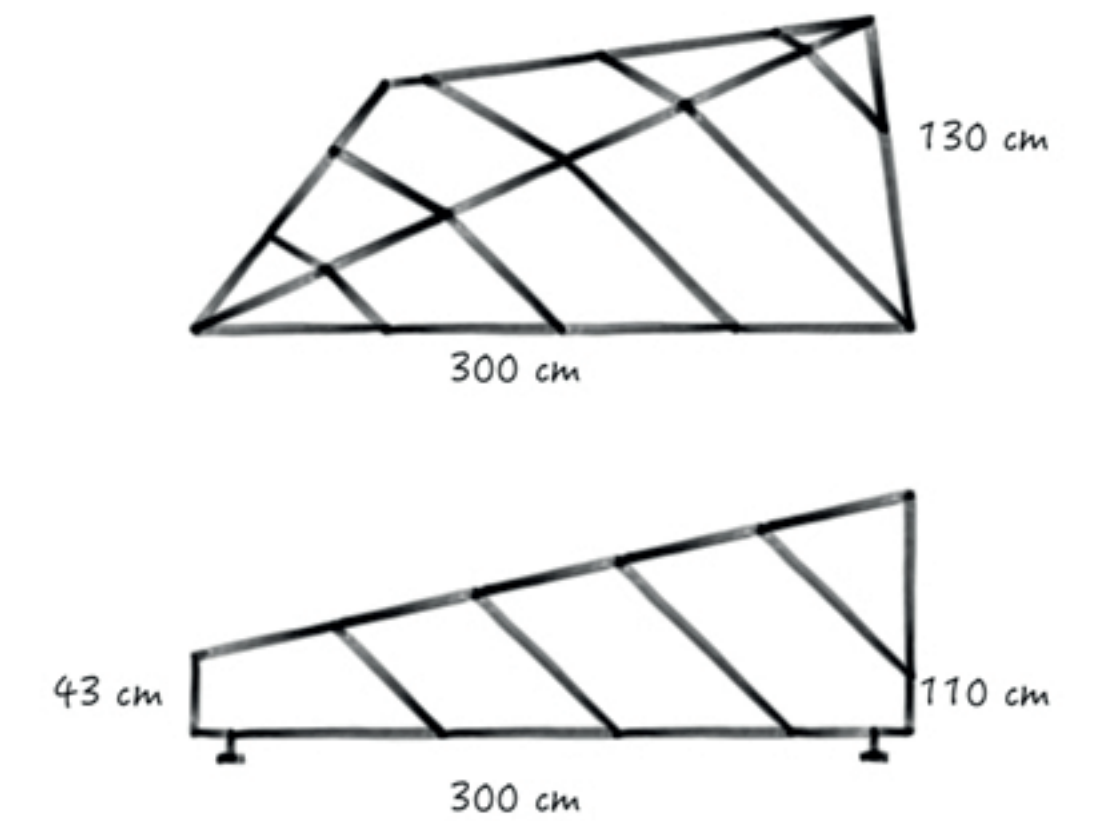


N° 601 uitgevoerd in metaal



LATTE KLIMMER

De LATTE KLIMMER is een klimrek van metalen buizen waarvan de bovenkant schuin verloopt. De hoogte stijgt van zithoogte naar statafelhoogte.



N° 701 uitgevoerd in metaal

LATTE wordt gemaakt in onbehandeld douglashout (duurzaamheidsklasse 3) of eikenhout (duurzaamheidsklasse 2) op een metalen frame met verstelbare poten.

LATTE is slim bedacht, vakkundig gemaakt, heeft een hoge esthetische waarde én nodigt uit om door iedereen gebruikt te worden.

De eerste versie van LATTE is te zien op de Tapijnkazerne in Maastricht.

LATTE is een initiatief van Het Werkgebouw in Maastricht en ontworpen en gemaakt door een team van 5 vormgevers uit Het Werkgebouw.

Het ontwerpteam bestaat uit:
Rob van Acker (vormgever)
Julke Brosky (vormgever)
Jacqueline Hoffman (tuinarchitect)
René Holten (vormgever)
Reonald Westerdijk (architect)

LATTE stadsmeubel is mede mogelijk gemaakt door :
gemeente Maastricht
Elisabeth Strouven Stichting
Universiteit Maastricht
Provincie Limburg

KOPPEL MOGELIJKHEDEN

